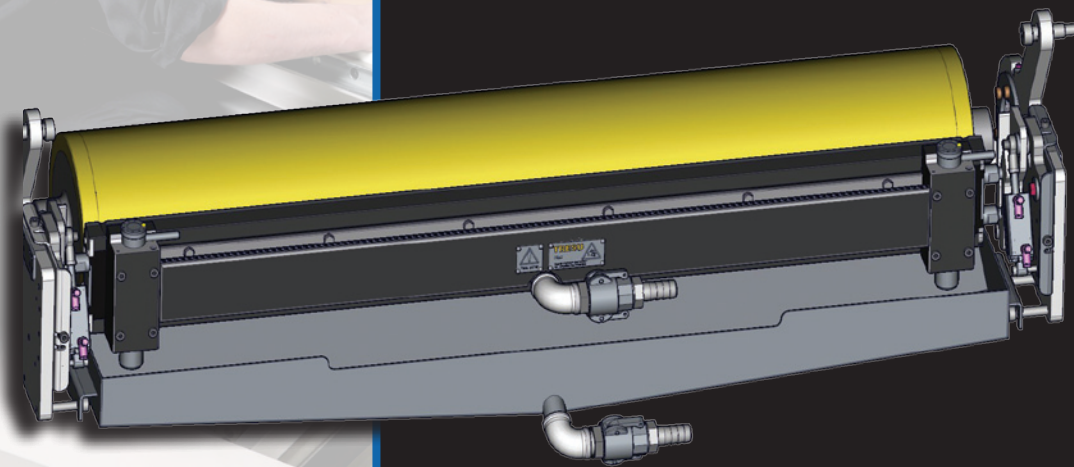
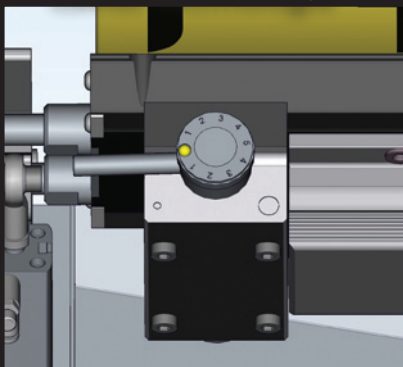


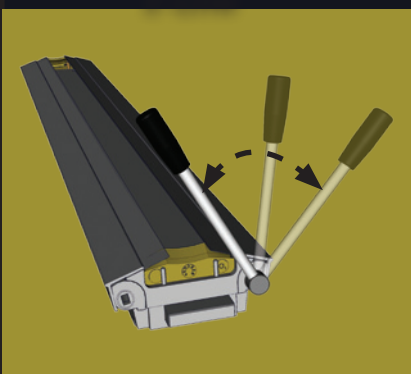
# TRESU UniPrint Combi Kammerrakelsystem



## Combi Technologie



## E-Line



## TRESU Dichtungssystem



- **Funktionell und Kompakt im Design und einfach in der Handhabung**
- **Einsetzbar bei Standardlacken und Speziallacken, wie Deckweiß und Metallure**
- **Patentiertes E-Line Schnellspannsystem für Rakelhalter**
- **Standardisiertes Rakelspannsystem für höchste Druckqualität**
- **TRESU Dichtungssystem (Patent)**
- **TRESU Combi Technologie**
  - Siphonregelung für Standardlacke
  - Schaumeliminierungstechnologie für sensible Lacke durch Druckregelung

## Technische Daten

Rasterwalzen Ø:	80 - 250 m/mm
Rasterwalzenbreite:	bis zu 1200 m/mm
Geschwindigkeit:	bis zu 300 m/min
Spannsystem:	E-Line Schnellspannsystem
Standard Lacktechnologie:	durch Siphonregelung
Schaumeliminierungstechnologie:	durch Druckregelung

- the printer's choice -

## TRESU A/S

Eegsvej 14-16 . DK 6091 Bjert  
Tel.: +45 76 32 35 00 . Fax: +45 76 32 35 10  
tresu@tresu.com · www.tresu.com

A503EN0905

